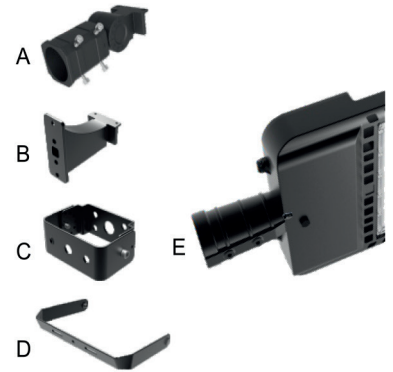


ST34

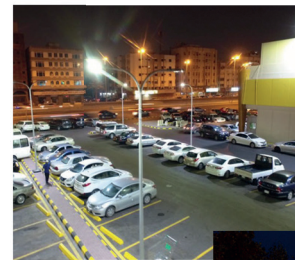


Características técnicas

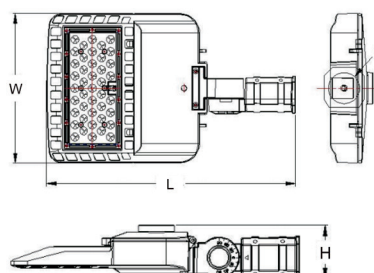


Chips LED:	Philips 3030 / Philips 5050
Temperatura color:	3000K ~ 6500K
CRI:	>70 / >80
Distribuciones fotométricas:	Más de 72 distribuciones fotométricas disponibles
Drivers:	Inventronics / MeanWell / Philips
Regulación (Opcional):	0-10V / PWM / Timer / DALI / ZHAGA / Nema / Otros
Rango voltaje entrada:	100-240V ~ 277V (según modelo de driver instalado)
Factor de potencia:	> 0,95
Categoría eléctrica:	Clase I / Clase II
Protector sobretensiones:	10KV / 20KV
Materiales:	carcasa AL / disipador AL / lente PC
Protección (IP - IK):	IP66 - IK09 / IK10
Instalación:	Ø 60 mm – Ø 50/42/40 mm con adaptador o multi-bracket(opcional)
Vida útil (L80B10) Ta 25°C:	50.000 ~ 100.000 horas
Garantía:	5 años / 10 años (Opcional)
Temperatura de trabajo:	- 30°C ~ + 60°C
Certificaciones:	CE TUV ENEC CB ROHS

MODELO	POTENCIA	LM/W (3030)	LM/W (5050)
ST34-30W(S)(1)	30W	>130	>150
ST34-50W(S)(1)	50W	>130	>150
ST34-60W(1)	60W	>130	>150
ST34-80W(1)	80W	>130	>150
ST34-100W(1)	100W	>130	>150
ST34-150W(2)	150W	>130	>150
ST34-200W(2)	200W	>130	>150
ST34-240W(3)	240W	>130	>150
ST34-300W(3)	300W	>130	>150



Dimensiones



MODELO	L (mm)	W (mm)	H (mm)	Peso (KG)
ST34-S(1)	481	312	93	2,5
ST34-(1)	524	312	93	4,7
ST34-(2)	651	312	93	5,5
ST34-(3)	778	312	93	6,5