

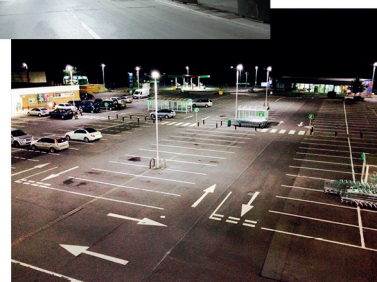
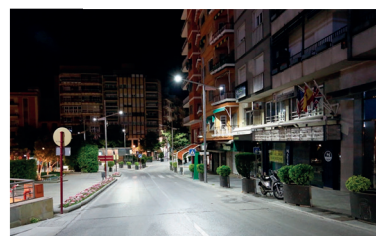


Características técnicas

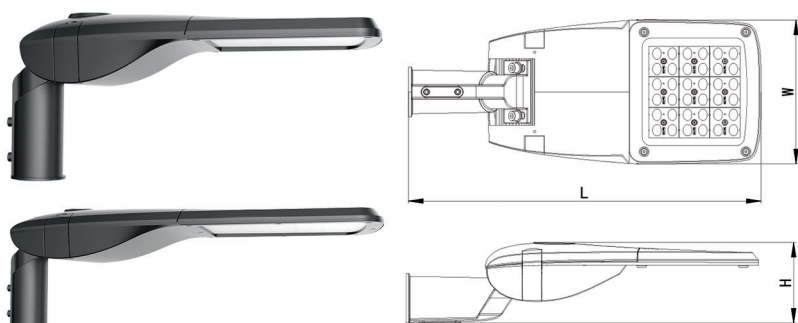


| | |
|-------------------------------------|---|
| Chips LED: | Philips 3030 / Philips 5050 |
| Temperatura color: | 2700K ~ 6500K |
| CRI: | >70 / >80 |
| Distribuciones fotométricas: | Más de 72 distribuciones fotométricas disponibles |
| Drivers: | Inventronics / MeanWell / Philips |
| Regulación (Opcional): | 0-10V / PWM / Timer / DALI / ZHAGA / Nema / Otros |
| Rango voltaje entrada: | 100-240V ~ 277V (según modelo de driver instalado) |
| Factor de potencia: | > 0,95 |
| Categoría eléctrica: | Clase I / Clase II |
| Protector sobretensiones: | 10KV / 20KV |
| Materiales: | carcasa AL / disipador AL / lente PC / cubierta óptica Vidrio |
| Protección (IP - IK): | IP66 - IK09 / IK10 (Opcional) |
| Instalación: | Ø 60 mm – Ø 50/42/40 mm con adaptador (opcional) |
| Vida útil (L80B10) Ta 25°C: | 50.000 ~ 100.000 horas |
| Garantía: | 5 años / 10 años (Opcional) |
| Temperatura de trabajo: | - 30°C ~ + 60°C |
| Certificaciones: | CE TUV ENEC ROHS |

| MODELO | POTENCIA | LM/W (3030) | LM/W (5050) |
|--------------|----------|-------------|-------------|
| ST37-40W(S) | 40W | >140 | >160 |
| ST37-60W(S) | 60W | >140 | >160 |
| ST37-80W(S) | 80W | >140 | >160 |
| ST37-100W(M) | 100W | >140 | >160 |
| ST37-120W(M) | 120W | >140 | >160 |
| ST37-150W(M) | 150W | >140 | >160 |
| ST37-180W(L) | 180W | >140 | >160 |
| ST37-200W(L) | 200W | >140 | >160 |
| ST37-240W(L) | 240W | >140 | >160 |



Dimensiones



| MODELO | L (mm) | W (mm) | H (mm) | Peso (KG) |
|--------|--------|--------|--------|-----------|
| ST37-S | 579 | 240 | 144 | 5,2 |
| ST37-M | 740 | 344 | 149 | 8,3 |
| ST37-L | 847 | 401 | 153 | 11,5 |