

CHZ-FL09



Angulo apertura: 6°, 10°, 20°, 30°, 60° / 5°, 15°, 25°
/15°, 30°

LED /Driver: CREE 3535 / MW

Potencias: 250W – 1200W

Voltaje: 100 – 277V / 50 – 60Hz

Lumen: >100 Lm / W

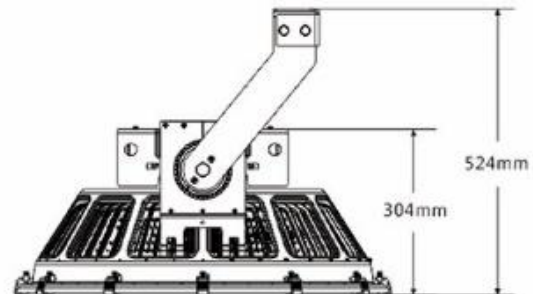
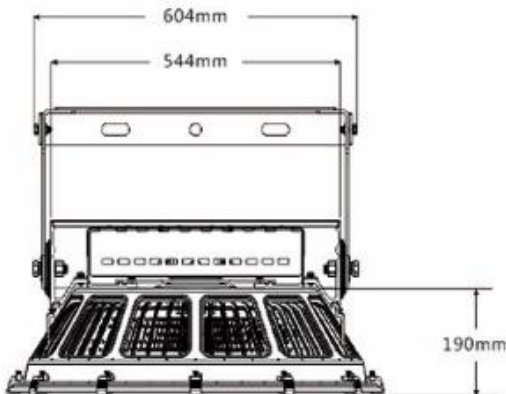
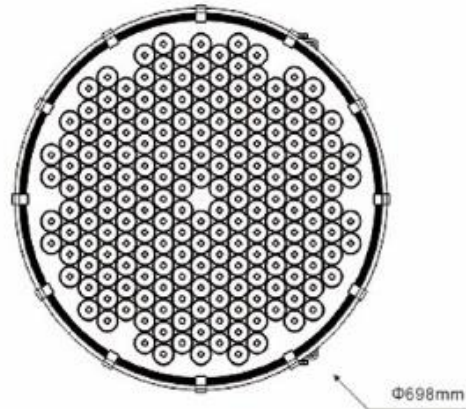
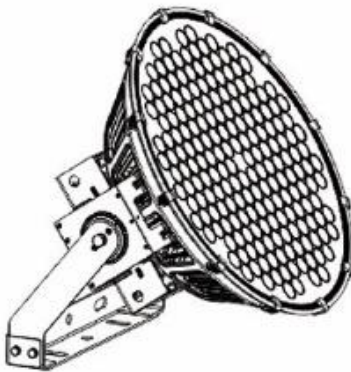
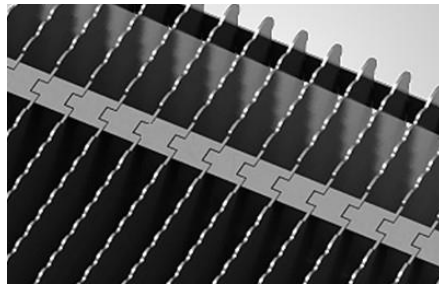
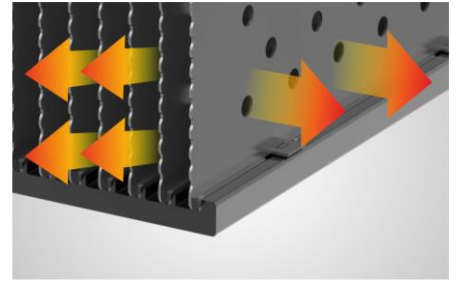
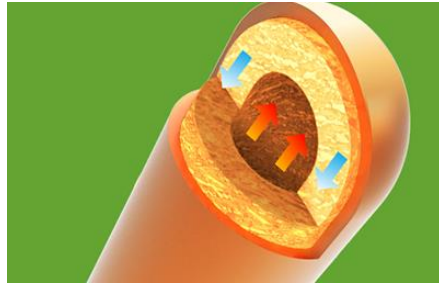
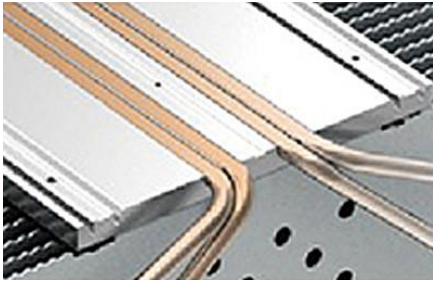
Certificaciones: **CE ROHS**



***NOTA:** Debido a que somos fabricantes de iluminación, las especificaciones técnicas del producto presente en los diferentes proyectos pueden variar al modelo genérico mostrado en la página web o ficha técnica.



Modelo	FL09-250W	FL09-500W	FL09-800W	FL09-1000W	FL09-1200W
Potencia	250W	500W	800W	1000W	1200W
LED Chip	CREE-XTE	CREE-XML	CREE-XML	CREE-XPL	CREE-XPL
LED Qty	84 PCS	84 PCS	84 PCS	192 PCS	192 PCS
Conexión	6P14S	6P14S	6P14S	16P12S	16P12S
Chip voltaje	42V	42V	42V	36V	36V
Lumen	>100 Lm / W				
Temperatura color	4000K / 5000K / 5700K				
CRI	>70				
Angulo apertura	6°, 10°, 20°, 30°, 60°			5°, 15°, 25°	
Voltaje	100 – 277V				
Factor de potencia	>0.95				
Tamaño (mm)	Ø 472 x 361	Ø 479 x 391		Ø 698 x 524	
Materiales	Cuerpo de aluminio + Reflector de aluminio + Cristal templado				
Nivel de protección	IP65				
Temp. de trabajo	-30°C ~ +50°C				
Humedad	10% ~ 90%				
Vida útil / Garantía	>50.000 horas / 5 años				



1000W/1200W Dimensions

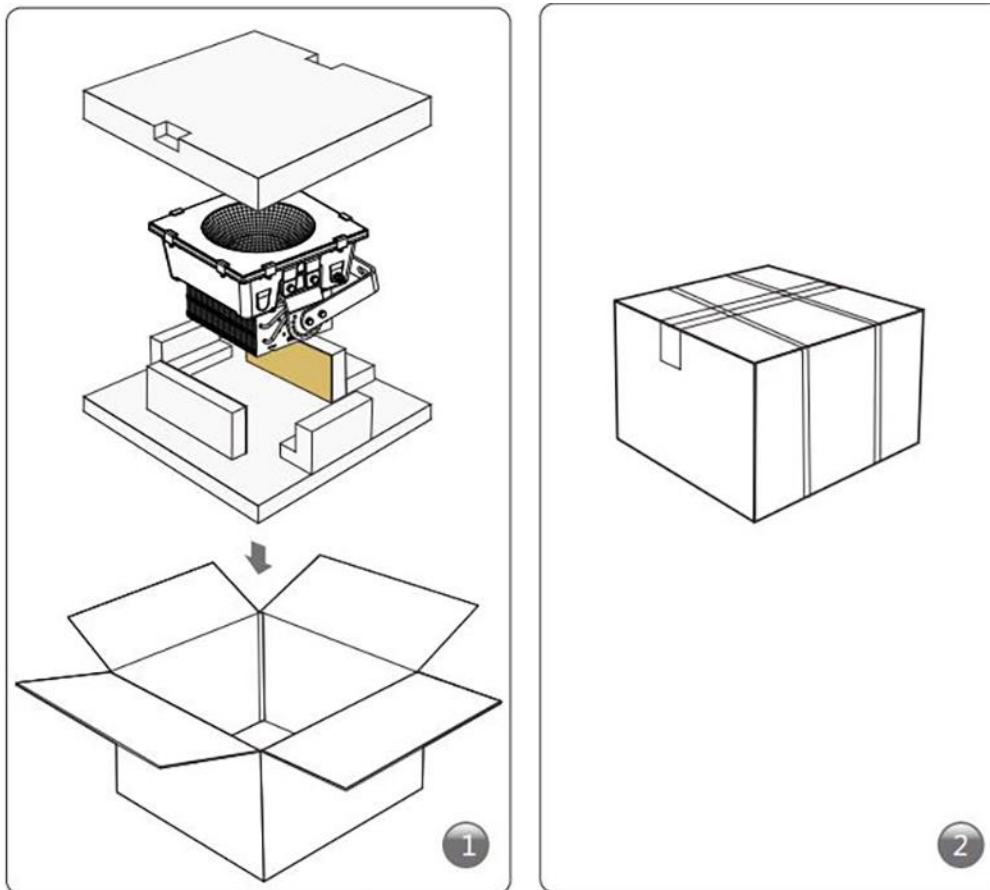


CE ROHS



DESIGNLIGHTS CONSORTIUM





Modelo	Tamaño (mm)	Cantidad	Caja (mm)	Peso KG neto / bruto
FL09-250W	Ø 472 x 361	1	565 x 565 x 350	10.5 / 12.5
FL09-500W	Ø 479 x 391	1	570 x 570 x 380	13.0 / 15.5
FL09-800W	Ø 479 x 391	1	570 x 570 x 380	16.2 / 18.7
FL09-1000W	Ø 698 x 524	1	825 x 825 x 425	34.5 / 40.5
FL09-1200W	Ø 698 x 524	1	825 x 825 x 425	34.5 / 40.5