

CHZ-FL13

Angulo apertura: 25°, 50°, 120°

LED: Philips 3030

Potencias: 30W – 200W

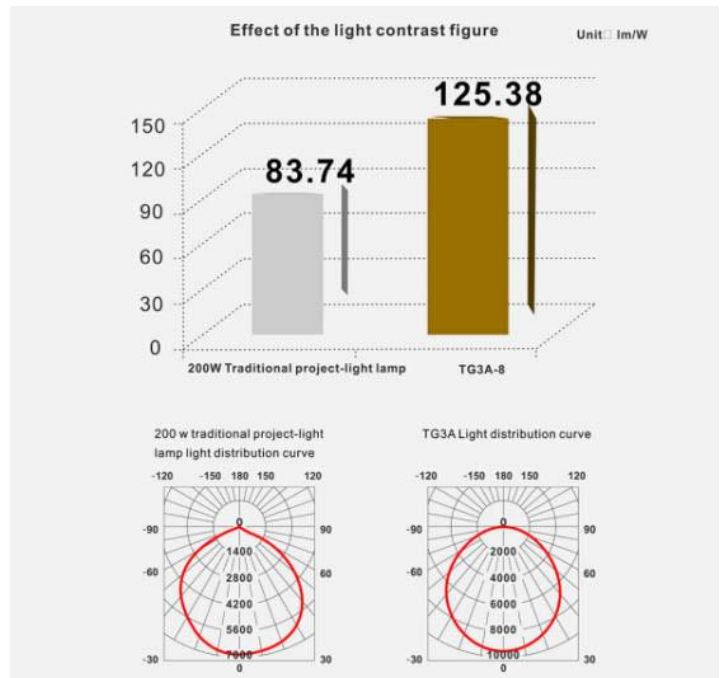
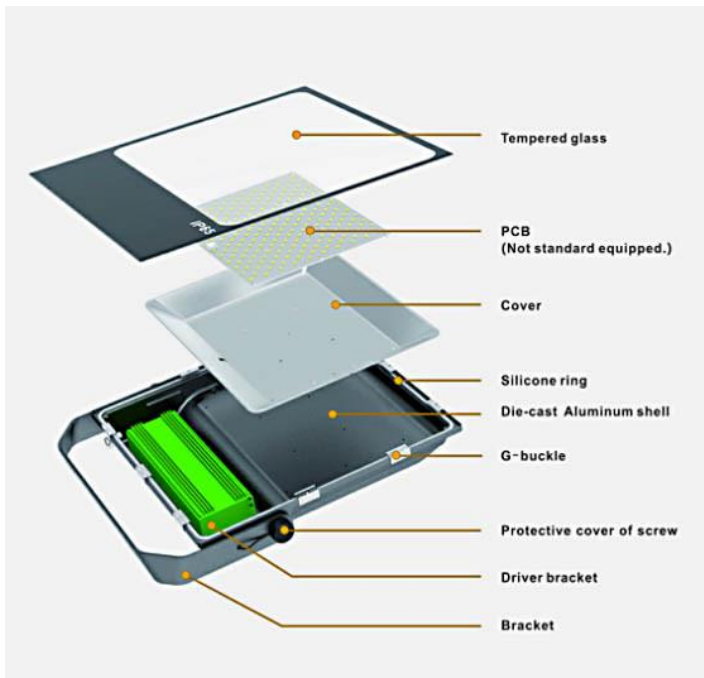
Voltaje: 100 – 277V

Lumen: >130 Lm / W

Certificaciones: CE ROHS



***NOTA:** Debido a que somos fabricantes de iluminación, las especificaciones técnicas del producto presente en los diferentes proyectos pueden variar al modelo genérico mostrado en la página web o ficha técnica.



Modelo	FL13-30W	FL13-50W	FL13-80W
Potencia	30W	50W	80W
LED Chip	Philips 3030	Philips 3030	Philips 3030
LED Qty	30 PCS	50 PCS	80 PCS
Conexión	6P5S	10P5S	16P5S
Chip voltaje	30V	30V	30V
Chip mA	900mA	1500mA	2400mA
Lumen	>130 Lm / W		
Temperatura color	3000K ~ 6500K		
Angulo apertura	120°	25° / 50° / 120°	120°
CRI	>70		
Voltaje	100 – 277V		
Factor de potencia	>0.95		
Tamaño (mm)	227 x 167 x 45	310 x 220 x 50	354 x 245 x 55
Materiales	Cuerpo de aluminio + cristal templado + Lente PC		
Nivel de protección	IP65		
Temp. de trabajo	-20°C ~ +60°C		
Humedad	10% ~ 90%		
Vida útil / Garantía	>50.000 horas / 5 años		

Modelo	FL13-100W	FL13-150W	FL13-200W
Potencia	100W	150W	200W
LED Chip	Philips 3030	Philips 3030	Philips 3030
LED Qty	100 PCS	150 PCS	200 PCS
Conexión	20P5S	30P5S	40P6S
Chip voltaje	30V	30V	36V
Chip mA	3000mA	4500mA	5000mA
Lumen	>130 Lm / W		
Temperatura color	3000K ~ 6500K		
Angulo apertura	25° / 50° / 120°		
CRI	>70		
Voltaje	100 – 277V		
Factor de potencia	>0.95		
Tamaño (mm)	402 x 295 x 60	430 x 330 x 60	470 x 360 x 60
Materiales	Cuerpo de aluminio + cristal templado + Lente PC		
Nivel de protección	IP65		
Temp. de trabajo	-20°C ~ +60°C		
Humedad	10% ~ 90%		
Vida útil / Garantía	>50.000 horas / 5 años		



CE ROHS



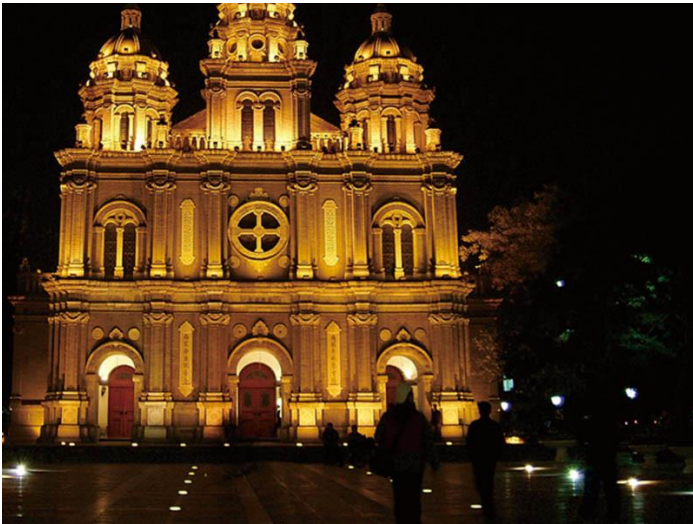
DESIGNLIGHTS
CONSORTIUM



INVENTRONICS Pol. Ind. Trobika, Martintxone Bidea 1, 48100 Mungia (Bizkaia)

Telf: 946 112 075; email: info@chzspain.com

WWW.CHZSPAIN.COM



CE ROHS



DESIGNLIGHTS[®]
CONSORTIUM

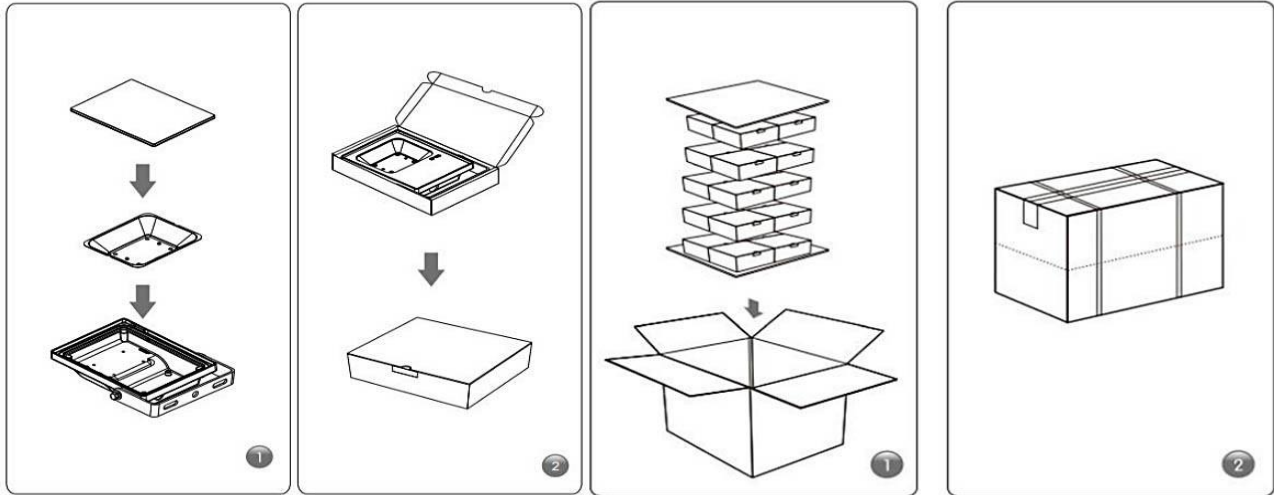
INVENTRONICS

Pol. Ind. Trobika, Martintxone Bidea 1, 48100 Mungia (Bizkaia)

Telf: 946 112 075; email: info@chzspain.com

WWW.CHZSPAIN.COM





Modelo	Tamaño Producto (mm)	Tamaño emp. Individual (mm)	Caja (mm)	Cantidad	Peso KG neto / bruto
FL13-30W	227 x 167 x 45	260 x 195 x 48	535 x 405 x 260	20	22.1 / 24.1
FL13-50W	310 x 220 x 50	355 x 255 x 58	530 x 365 x 255	8	16.4 / 18.4
FL13-80W	354 x 245 x 55	435 x 340 x 130	435 x 340 x 130	1	3.2 / 4.2
FL13-100W	402 x 295 x 60	480 x 390 x 135	480 x 390 x 135	1	4.1 / 5.1
FL13-150W	430 x 330 x 60	510 x 430 x 135	510 x 430 x 135	1	5.3 / 6.3
FL13-200W	470 x 360 x 60	555 x 460 x 135	555 x 460 x 135	1	6.6 / 7.6