



CHZ-GD32

Angulo apertura: 145°x80°, 150°x150°

LED: Philips 3030

Potencias: 30W – 150W

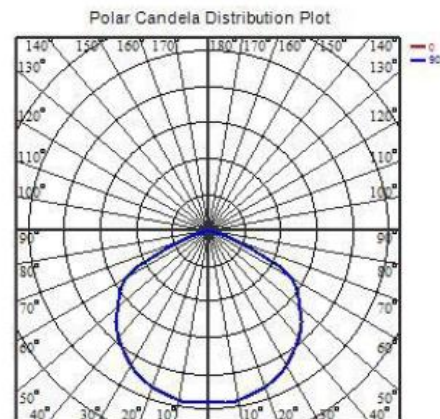
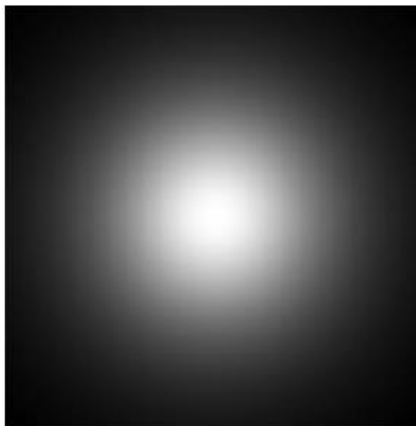
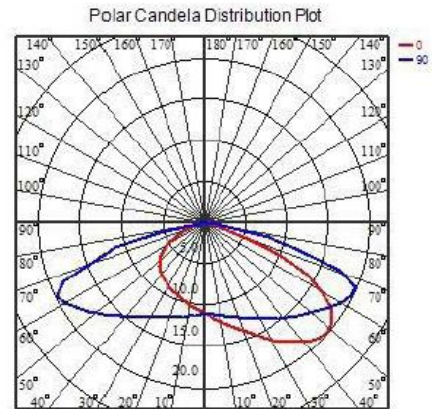
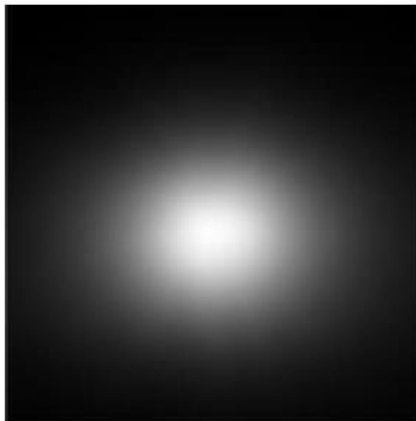
Voltaje: 100 - 240 V / 100 – 277V

Lumen: 125~140 Lm / W

Certificaciones: **ENEC CE ROHS**



***NOTA:** Debido a que somos fabricantes de iluminación, las especificaciones técnicas del producto presente en los diferentes proyectos pueden variar al modelo genérico mostrado en la página web o ficha técnica.



CE ROHS



DESIGNLIGHTS
CONSORTIUM



INVENTRONICS Pol. Ind. Trobika, Martintxone Bidea 1, 48100 Mungia (Bizkaia)

Tel: 946 112 075; email: info@chzspain.com

WWW.CHZSPAIN.COM



Modelo	GD32-30W	GD32-60W	GD32-90W
LED Chip	Philips 3030	Philips 3030	Philips 3030
LED Qty	96 PCS	96 PCS	192 PCS
Lumen	125~140 Lm / W		
Temperatura color	3000K ~ 6500K		
Angulo apertura	145°x80°, 150°x150°		
CRI	>70		
Voltaje	100 - 240 V / 100 – 277V		
Factor de potencia	>0.95		
Driver	MW / INVENTRONICS		
Regulación	0-10V / PMW / DALI		
Tamaño	Ø 441 x 357 mm		
Materiales	Cuerpo de aluminio + Cristal templado + Lente PC		
Colores	RAL 9005		
Diámetro instalación	Ø 28 mm		
Nivel de protección	IP66 / IK09		
Sobretensiones	10 KV – 20 KV		
Temp. de trabajo	-40°C ~ +55°C		
Humedad	10% ~ 90%		
Vida útil / Garantía	>50.000 horas / 5 años		
Cat. Eléctrica	Clase I / Clase II		



CE ROHS



DESIGNLIGHTS
CONSORTIUM



INVENTRONICS

Pol. Ind. Trobika, Martintxone Bidea 1, 48100 Mungia (Bizkaia)

Telf: 946 112 075; email: info@chzspain.com

WWW.CHZSPAIN.COM

MW
MEAN WELL

Modelo	GD32-100W	GD32-120W	GD32-150W
LED Chip	Philips 3030	Philips 3030	Philips 3030
LED Qty	192 PCS	192 PCS	192 PCS
Lumen	125~140 Lm / W		
Temperatura color	3000K ~ 6500K		
Angulo apertura	145°x80°, 150°x150°		
CRI	>70		
Voltaje	100 - 240 V / 100 – 277V		
Factor de potencia	>0.95		
Driver	MW / INVENTRONICS		
Regulación	0-10V / PWM / DALI		
Tamaño	Ø 441 x 357 mm		
Materiales	Cuerpo de aluminio + Cristal templado + Lente PC		
Colores	RAL 9005		
Diámetro	Ø 28 mm		
Nivel de protección	IP66 / IK09		
Sobretensiones	10 KV – 20 KV		
Temp. de trabajo	-40°C ~ +55°C		
Humedad	10% ~ 90%		
Vida útil / Garantía	>50.000 horas / 5 años		
Cat. Eléctrica	Clase I / Clase II		



CE ROHS



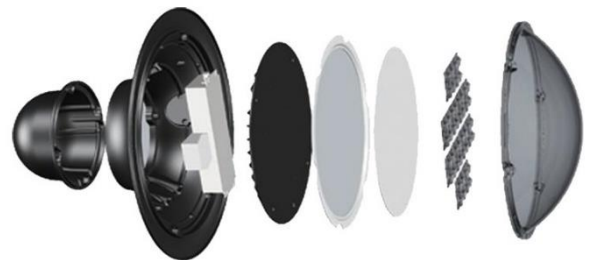
DESIGNLIGHTS
CONSORTIUM



INVENTRONICS Pol. Ind. Trobika, Martintxone Bidea 1, 48100 Mungia (Bizkaia)

Telf: 946 112 075; email: info@chzspain.com

WWW.CHZSPAIN.COM

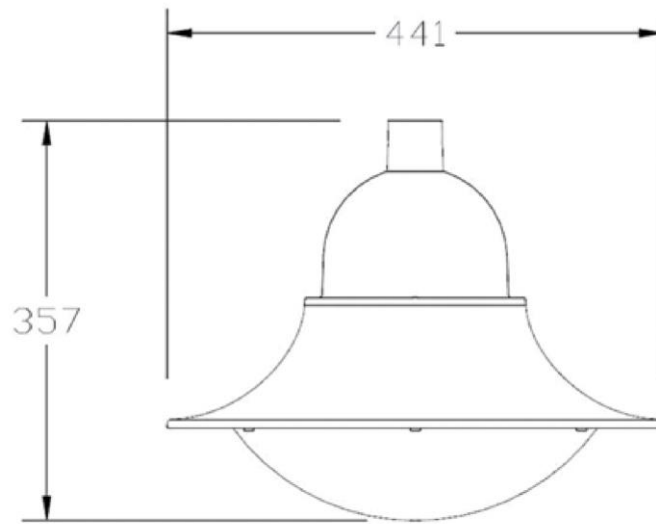


CE ROHS



DESIGNLIGHTS
CONSORTIUM





Modelo	Tamaño (mm)	Caja (mm)	Cantidad	Peso KG neto / bruto
GD32-30W	Ø 441 x 357	500 x 500 x 425	1	4.6 / 5.9
GD32-60W	Ø 441 x 357	500 x 500 x 425	1	4.8 / 6.1
GD32-90W	Ø 441 x 357	500 x 500 x 425	1	5.0 / 6.3
GD32-100W	Ø 441 x 357	500 x 500 x 425	1	5.0 / 6.3
GD32-120W	Ø 441 x 357	500 x 500 x 425	1	5.0 / 6.3