

CHZ-HB23



Angulo apertura: 60°, 90°, 120°

LED: SMD 2835(9V)

Potencias: 100W – 200W

Voltaje: 100 – 277 V

Lumen: >135 Lm / W

Certificaciones: CE ROHS



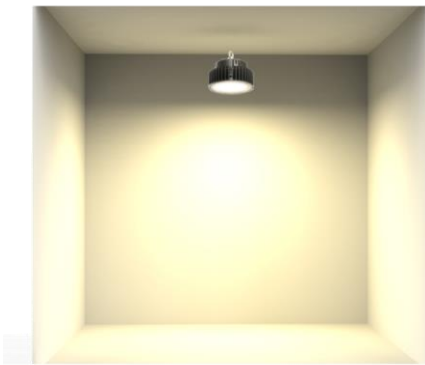
***NOTA:** Debido a que somos fabricantes de iluminación, las especificaciones técnicas del producto presente en los diferentes proyectos pueden variar al modelo genérico mostrado en la página web o ficha técnica.



Modelo	HB23-100W	HB23-150W	HB23-200W
LED Chip	SMD 2835(9V)	SMD 2835(9V)	SMD 2835(9V)
LED Qty	156 PCS	221 PCS	273 PCS
Potencia	100W	150W	200W
Conexión	13S12P	13S17P	13S21P
Chip Voltaje	DC 112~127V	DC 112~127V	DC 112~127V
Lumen	>135 LM / W	>135 LM / W	>135 LM / W
Driver	ZHIZHE / SOSEN		
Regulación	0-10V, DALI, Timer		
Temperatura color	3000K - 6500K		
Angulo apertura	60°, 90°, 110°		
CRI	>80		
Voltaje	100-277V		
Factor de potencia	>0.95		
Tamaño (mm)	Ø 183 x 201 Ø323x339(con reflector)	Ø 225 x 212 Ø372x350(con reflector)	Ø 264 x 224 Ø428x361(con reflector)
Materiales	Cuerpo de aluminio + lente PC		
Nivel de protección	IP65		
Temp. de trabajo	-35°C ~ +50°C		
Humedad	0% ~ 90%		
Vida útil / Garantía	50.000 horas / 5 años		



Optional accessories



4000K warm white



5700K positive white



6500K cold white

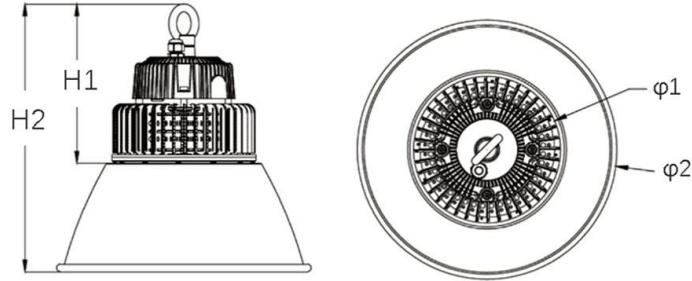
Light effect
135_{Lm}W

IP65

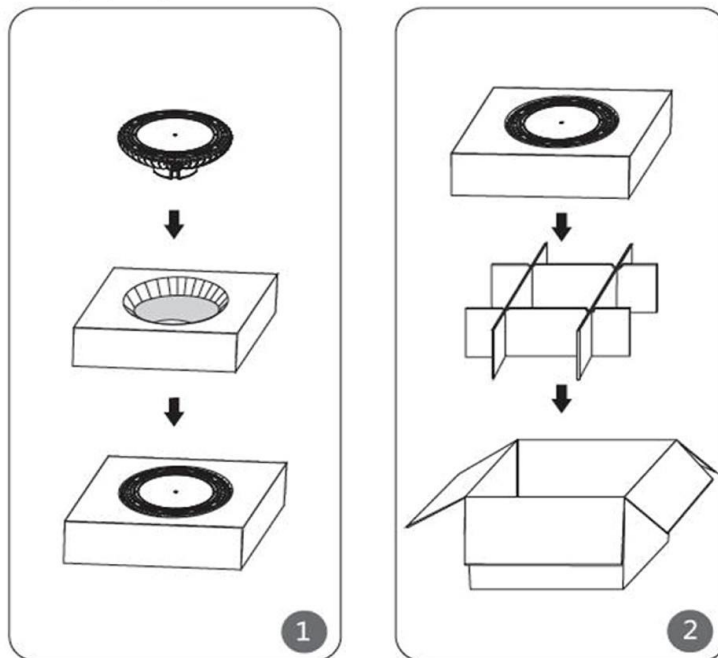
Ra>80

PF>0.9

Product size chart:



Packaging diagram:



Modelo	Tamaño (mm)	Cantidad	Caja (mm)	Peso KG neto / bruto
HB21-100W	Ø183 x 201 (sin reflector)	1	225 x 225 x 195	- / -
HB21-150W	Ø225 x 339 (sin reflector)	1	265 x 265 x 205	- / -
HB21-200W	Ø264 x 361 (sin reflector)	1	315 x 315 x 220	- / -