

CHZ-IST2

Angulo apertura: 145° x 70°

LED: Philips 3030

Potencias: 8W – 40W

Voltaje: 12V / 24V

Lumen: >150 Lm / W

Certificaciones: CE ROHS



***NOTA:** Debido a que somos fabricantes de iluminación, las especificaciones técnicas del producto presente en los diferentes proyectos pueden variar al modelo genérico mostrado en la página web o ficha técnica.



CE ROHS



DESIGNLIGHTS
CONSORTIUM



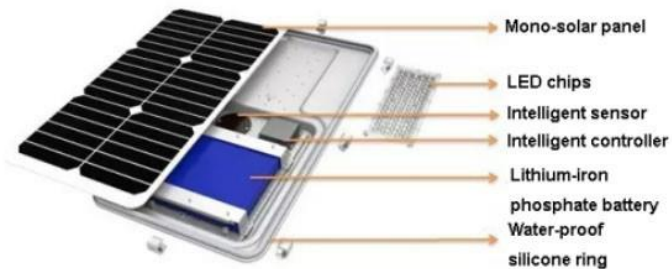
Pol. Ind. Trobika, Martintxone Bidea 1, 48100 Mungia (Bizkaia)

Tel: 946 112 075; email: info@chzspain.com

WWW.CHZSPAIN.COM

Modelo	IST2-1P	IST2-2M	IST2-3M	IST2-4M
Producto				
Potencia	8W	15W	30W	40W
LED Chip	Philips 3030	Philips 3030	Philips 3030	Philips 3030
Tipo batería	Fosfato de hierro de litio			
Capacidad batería	10AH (opcional 6AH)	16AH (opcional 10AH)	32AH (opcional 24AH)	42AH (opcional 32AH)
Tipo sensor	Infrarrojos	Microondas	Microondas	Microondas
Medidas (mm)	225 x 216 x 207	331 x 318 x 305	617 x 593 x 568	731 x 702 x 673
Vida útil / Garantía	>50.000 horas / 3 años			
Salida de luz				
Potencia	8W	15W	30W	40W
Lumen	>150 Lm/W			
Temperatura color	4000K / 5000K / 6000K			
CRI	>70			
Angulo apertura	145°x70°			
Horas de encendido	100% - 50%: 1 - 4 horas 60% - 30%: 5 - 6 horas 50% - 20%: 7 - 12 horas			
Umbral de luz	100 LX			
Parám. ambientales				
Temp. de carga	0°C ~ +60°C			
Temp. de descarga	-20°C ~ +60°C			
Temp. almacenamiento	-20°C ~ 45°C			
Instalación				
Altura instalación (m)	3 ~ 5	4 ~ 6	6 ~ 8	6 ~ 10
Distancia postes (m)	15 ~ 30	15 ~ 30	15 ~ 30	15 ~ 30
Diámetro poste (mm)	60 ~ 90	60 ~ 90	60 ~ 90	60 ~ 90

Características IST2



Apply to
ST2-1/2



Apply to
IST2-2/3



Apply to
IST2-1/2



Apply to
IST2-1

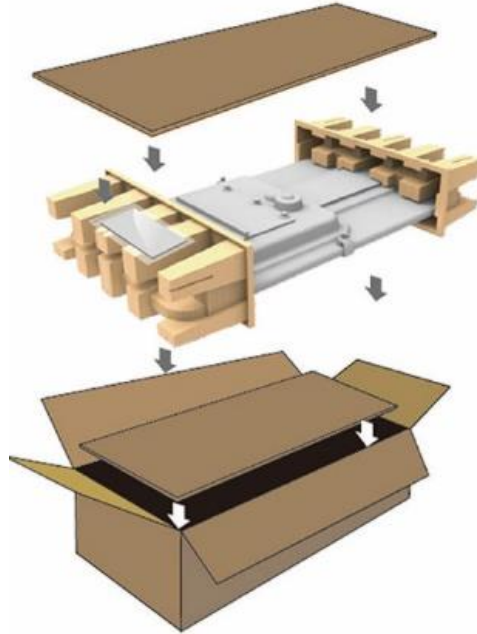


CE ROHS

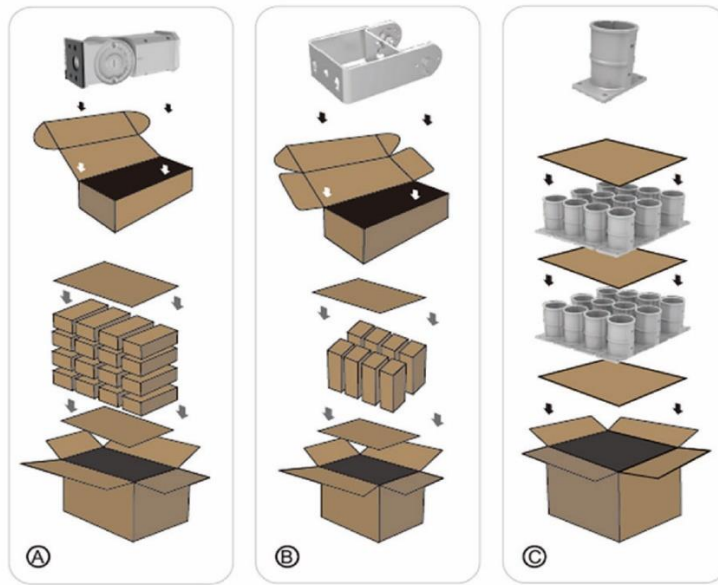


DESIGNLIGHTS
CONSORTIUM



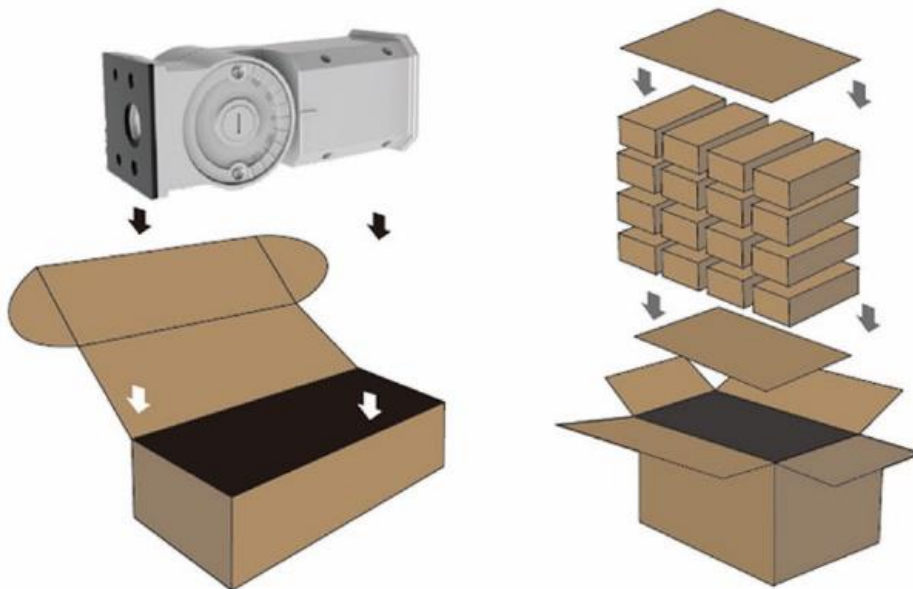


Modelo	Tamaño (mm)	Cantidad	Caja (mm)	Peso KG neto / bruto
IST2-1P	538 x 283 x 177	1	590 x 345 x 140	4.9 / 6.3
IST2-2P	667 x 367 x 254	1	725 x 425 x 160	8.1 / 9.7
IST2-2M	667 x 367 x 254	1	725 x 425 x 160	8.1 / 9.7
IST2-3M	1063 x 526 x 259	1	1150 x 610 x 170	17.0 / 22.0
IST2-4M	1063 x 526 x 259	1	1150 x 610 x 170	17.5 / 22.5



IST2-1P				
Modelo	Empaquetado	Tamaño (mm)	Cantidad	Peso KG neto / bruto
A	Caja	375 x 215 x 390	8	8.0 / 9.9
	Caja interior	198 x 83 x 86	1	1.0 / 1.1
B	Caja	335 x 315 x 260	36	36.0 / 40.0
	Se empaqueta separadamente para prevenir roturas.			
C	Caja	1063 x 526 x 259	24	17.5 / 22.5
	Se empaqueta separadamente para prevenir roturas.			

IST2-2P / IST2-2M				
Modelo	Empaquetado	Tamaño (mm)	Cantidad	Peso KG neto / bruto
A	Caja	375 x 215 x 390	16	16.0 / 19.8
	Caja interior	198 x 83 x 86	1	1.0 / 1.1
B	Caja	375 x 215 x 390	8	36.0 / 40.0
	Caja interior	198 x 83 x 86	1	1.0 / 1.1
C	Caja	375 x 345 x 260	24	24.0 / 26.5
	Se empaqueta separadamente para prevenir roturas.			



IST2-3M / IST2-4M				
Modelo	Empaquetado	Tamaño (mm)	Cantidad	Peso KG neto / bruto
A	Caja	375 x 215 x 390	16	16.0 / 19.8
	Caja interior	198 x 83 x 86	1	1.0 / 1.1